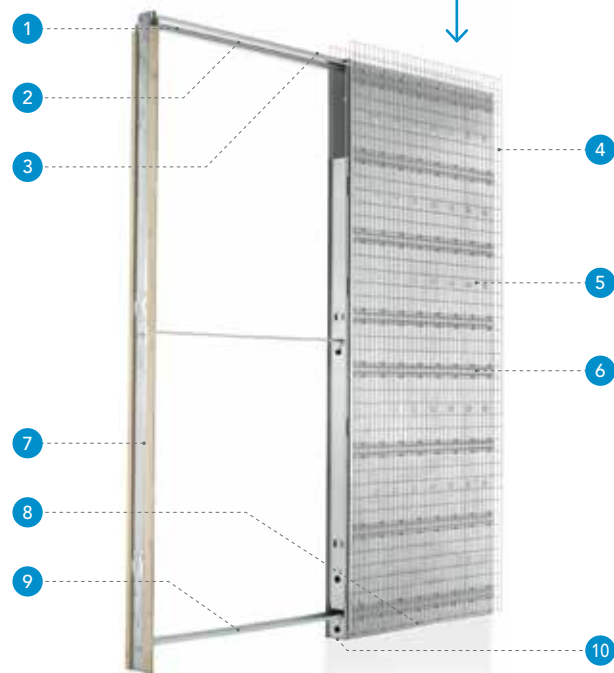


De las mejores ideas nacen proyectos que se vuelven ventajas

¡Para un trabajo BIEN HECHO!

Las ventajas del producto

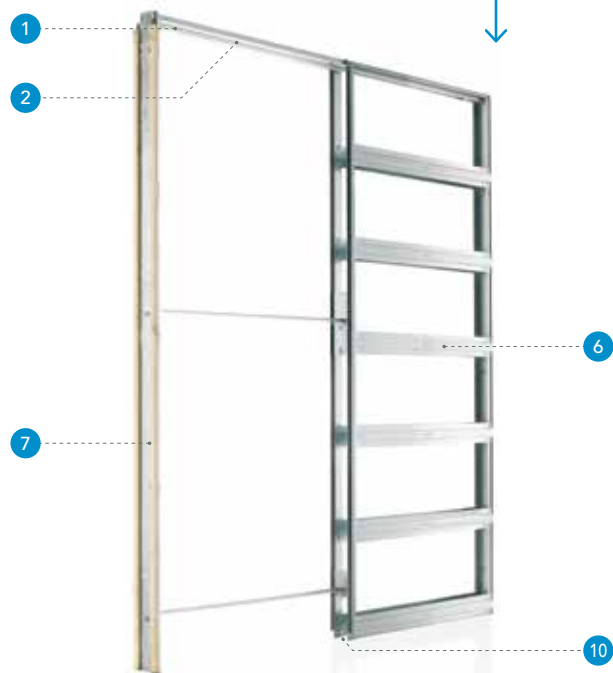
enlucido +



- Carros de deslizamiento con cojinetes de bolas**
Garantizan un deslizamiento fluido del panel puerta y una larga duración.
- Riel extraíble (Patentado)**
Permite un fácil mantenimiento y la posibilidad de montar en cualquier momento distintos accesorios, sin dañar la estructura de la pared.
- Travesaño de metal con protección de poliestireno**
Mejora la resistencia contra eventuales empujes del alto.
- Red que sobresale**
Hace de unión con la estructura de la pared.
- Sistema sin soldaduras**
Evita la formación de herrumbre y las posibles separaciones de la red.

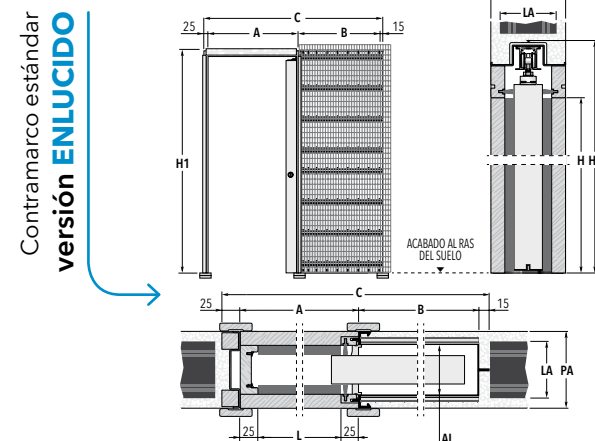
Las ventajas del producto

cartón yeso +

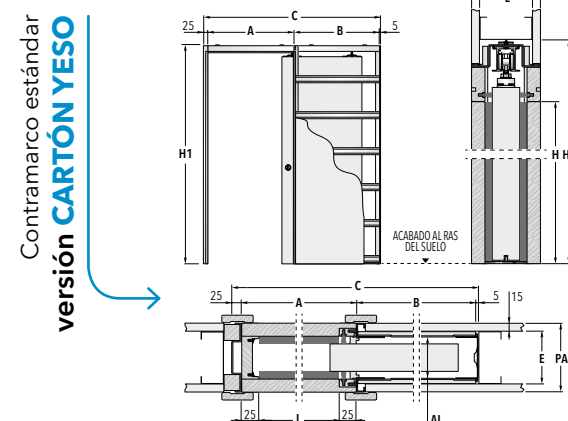


- Travesaños horizontales de refuerzo**
Para garantizar una alta resistencia a las compresiones laterales.
- Montante de tope de madera y metal**
Garantiza la indeformabilidad y facilita el montaje de las molduras.
- Perfil inferior extraíble de un tirón (patentado)**
Corrige las eventuales diferencias de altura entre el contramarco colocado y el suelo acabado.
- Perfil de alineamiento (Patentado)**
Fija el interior del contramarco al montante, manteniéndolo perfectamente alineado.
- Guía bajo puerta con centrado automático**
Se aplica muy rápido, directamente en el contramarco, sin perforar el suelo.

Único, una hoja



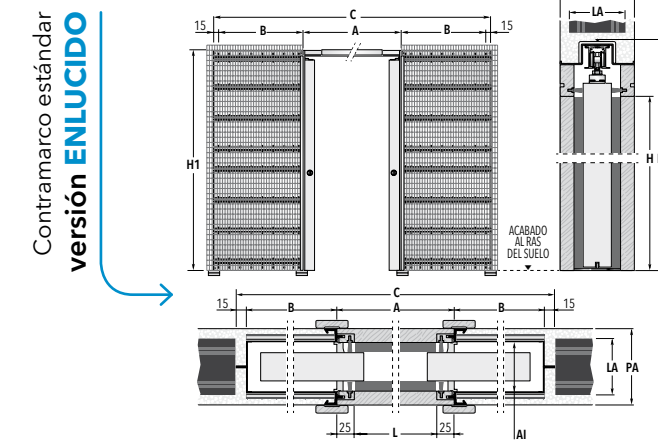
Pared acabada= PA Ladrillo/Estructura= LA/E Asiento interior= AI



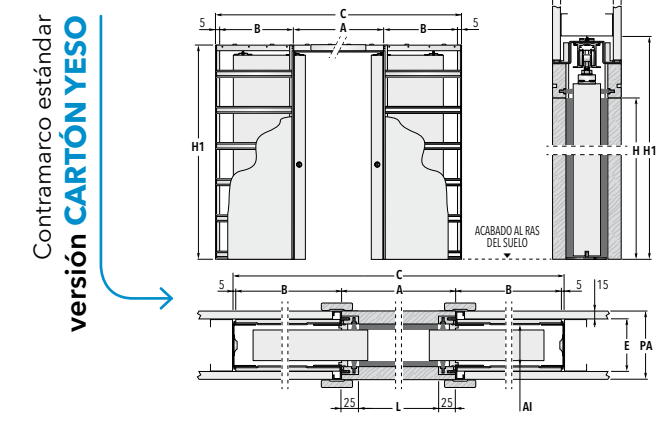
Luz de paso L x H	Versión ENLUCIDO		Versión CARTÓN YESO	
	Medida total C x H1	A B	Medida total C x H1	A B
600 x 2020/2100	1315 x 2110/2190	650 625	1297 x 2110/2190	650 617
650 x 2020/2100	1465 x 2110/2190	700 725	1447 x 2110/2190	700 717
700 x 2020/2100	1515 x 2110/2190	750 725	1497 x 2110/2190	750 717
750 x 2020/2100	1665 x 2110/2190	800 825	1647 x 2110/2190	800 817
800 x 2020/2100	1715 x 2110/2190	850 825	1697 x 2110/2190	850 817
850 x 2020/2100	1865 x 2110/2190	900 925	1847 x 2110/2190	900 917
900 x 2020/2100	1915 x 2110/2190	950 925	1897 x 2110/2190	950 917
950 x 2020/2100	2065 x 2110/2190	1000 1025	2047 x 2110/2190	1000 1017
1000 x 2020/2100	2115 x 2110/2190	1050 1025	2097 x 2110/2190	1050 1017

medidas expresadas en mm

Extensión, dos hojas opuestas



Versión enlucido: PA/LA/AI 90/60/54 108/80/72 125/100/89 150/120/114
Versión cartón yeso: PA/E/AI 100/70/54 125/95/79



Luz de paso L x H	Versión ENLUCIDO		Versión CARTÓN YESO	
	Medida total C x H1	A B	Medida total C x H1	A B
1200 x 2020/2100	2530 x 2110/2190	1250 625	2494 x 2110/2190	1250 617
1300 x 2020/2100	2830 x 2110/2190	1350 725	2794 x 2110/2190	1350 717
1400 x 2020/2100	2930 x 2110/2190	1450 725	2894 x 2110/2190	1450 717
1500 x 2020/2100	3230 x 2110/2190	1550 825	3194 x 2110/2190	1550 817
1600 x 2020/2100	3330 x 2110/2190	1650 825	3294 x 2110/2190	1650 817
1700 x 2020/2100	3630 x 2110/2190	1750 925	3594 x 2110/2190	1750 917
1800 x 2020/2100	3730 x 2110/2190	1850 925	3694 x 2110/2190	1850 917
1900 x 2020/2100	4030 x 2110/2190	1950 1025	3994 x 2110/2190	1950 1017
2000 x 2020/2100	4130 x 2110/2190	2050 1025	4094 x 2110/2190	2050 1017

medidas expresadas en mm



Las ventajas de una perfecta instalación



Las ventajas de una perfecta instalación

ECLISSE ha pensado para ti soluciones técnicas innovadoras, para permitirte una perfecta instalación de sus contramarcos, de manera rápida y segura. Gracias a las numerosas soluciones pensadas para los instaladores, ECLISSE te ofrece un contramarco:

FÁCIL DE TRABAJAR

Te permite obtener siempre el resultado deseado, también cuándo no disponemos en la obra de las condiciones óptimas.

FUERTE

Por esto tiene una resistencia mayor a los golpes accidentales que puede sufrir durante el transporte, el almacenamiento, el tiempo que pasa en la obra...

FIABLE

En el tiempo, haciendo desaparecer las operaciones de mantenimiento. ECLISSE facilita tu trabajo asegurando al cliente elevadas prestaciones en el tiempo, y a ti, la satisfacción de un trabajo bien hecho.

MIRA LOS VIDEOS DE INSTALACIÓN EN NUESTRO CANAL YOUTUBE



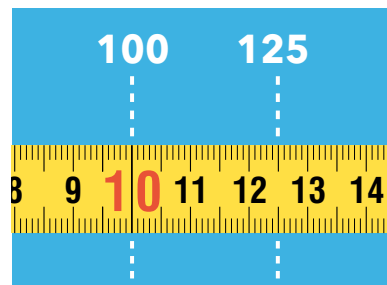
Las ventajas para el instalador de cartón yeso



Estructura abierta coherente con las estructuras metálicas de las paredes de cartón yeso.



INNOVADOR, pues gracias al nuevo sistema de encaje se ensambla en 10 minutos y sin tornillos



VERSÁTIL, ya que puedes ampliar el espesor del contramarco en la fase de instalación en la obra (pared acabada mm 100/125)



SIMPLE de manejar y práctico para fijar a la pared de cartón yeso a través de los alojamientos disponibles

FÁCIL

de transportar gracias al espacio reducido que ocupa



Las ventajas para el albañil

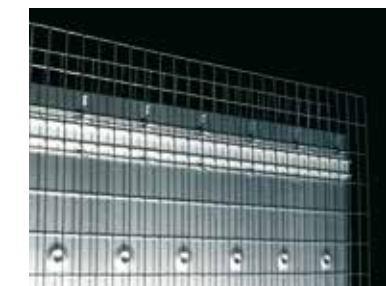


ECLISSE ha pensado las soluciones técnicas innovadoras, con el fin de instalar sus contramarcos de manera rápida y segura, también cuando no disponemos en la obra de las condiciones óptimas.

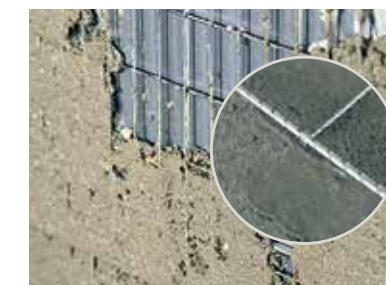


SISTEMA DE ENCAJE

El travesaño y el montante de tope se encajan sin tornillos



La **RED SOBRESALIENTE** facilita la instalación ya que evita añadir otras redes suplementarias



EI MORTERO NO CAE cuando se aplica, porque está sujeto por una red con una malla espesa (mm 25x50), situada justo a la mitad entre la chapa y el enlucido



EI PERFIL DE ALINEAMIENTO (patentado) para un perfecto alineado simple y rapido del contramarco



EI PERFIL FRONTAL de chapa con la cota 100 estampada para ayudar al instalador en la cotización del "nivel 0" del piso acabado



Las ventajas para el carpintero



Instalar un contramarco ECLISSE es fácil, seguro y rápido gracias a los detalles constructivos ECLISSE.



GUÍA DE LA PUERTA CON CENTRADO AUTOMÁTICO: se fija con rapidez directamente al contramarco eliminando posibles fallos y perforaciones del suelo



PERFIL BAJO PUERTA DE TIRÓN (patentado): te permite corregir las diferencias de nivel entre el suelo y el contramarco puesto. De esta manera la puerta deslizará siempre a rás del suelo



MONTANTE de tope de **METAL Y MADERA:** el primero evita problemas de deformación, el segundo ayuda a la aplicación de la moldura final en el batiente



RIEL EXTRAÍBLE (patentado) puedes desmontarlo en 1 minuto y graduar el tope final de carrera o limpiarlo de eventuales restos de enlucido